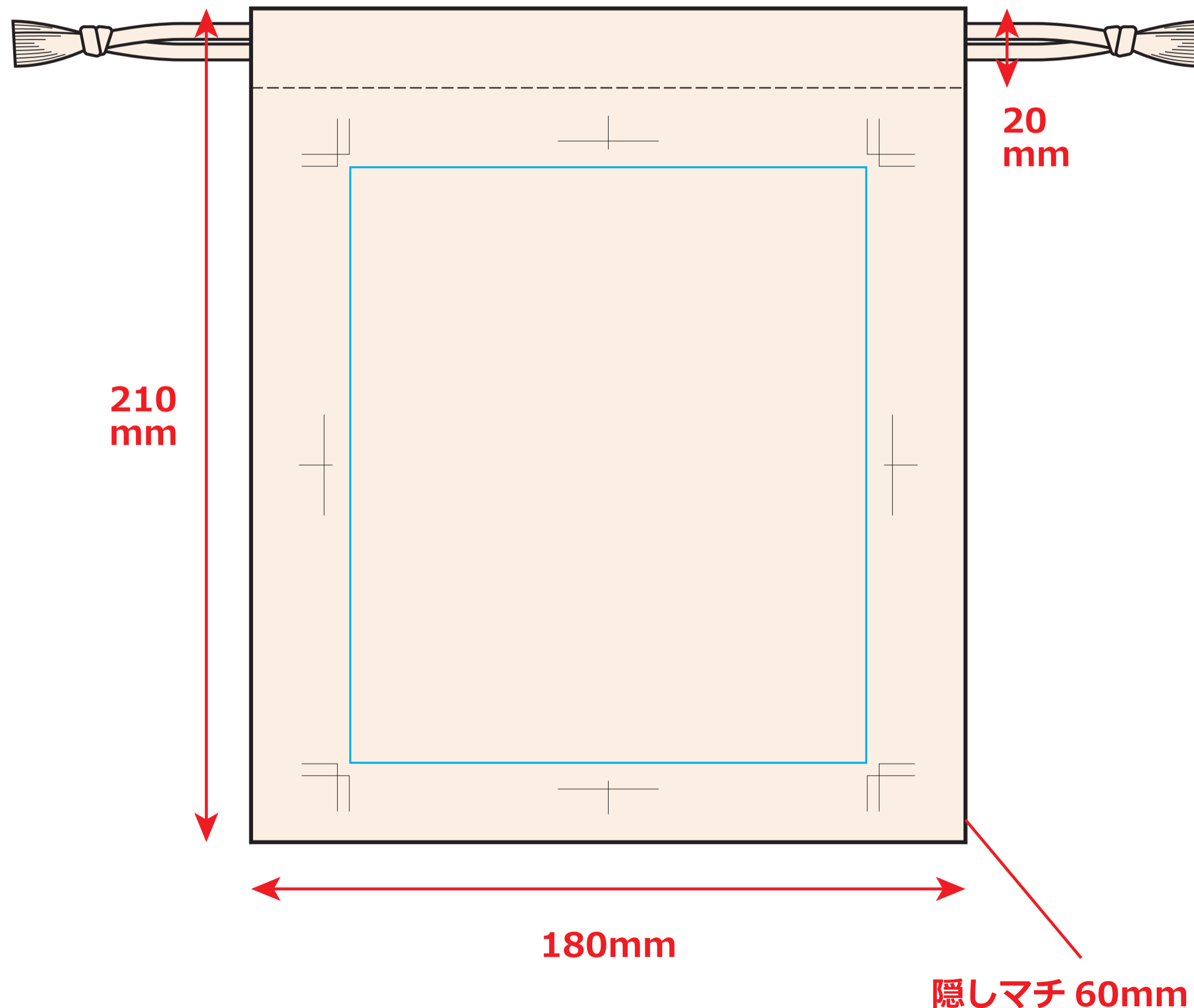


【表面】



C M Y K

印刷範囲

製品サイズ：約 W180×H210×60mm

印刷範囲：約 W130×H150mm

印刷方式：ダイレクトインクジェットプリント

インクタイプ：水性顔料

※プリントデザインは「デザインスペース」レイヤー上に配置してください。

※プリントデザインは印刷範囲の内側に収めてください。
多少（数mm）はみ出ても印刷は可能ですが、印刷範囲の外側にはみ出た部分は切れてしまう可能性がございます。

※こちらの商品は顔料インク使用のインクジェット印刷となる為、黒や紺など濃色のベタが多いデザインの場合、インクの使用量が増え単価が上がる可能性がございます。また濃色については発色が浅くなる傾向がございます。

※白インクを使用しての印刷は基本的には対応できません。デザイン上の白色の箇所はヌキ（生地色がそのまま出る）となる為、白色を生地色に置き換える必要はありません。どうしても白インク使用をご希望の場合は追加料金にて対応いたしますので、ご相談ください。