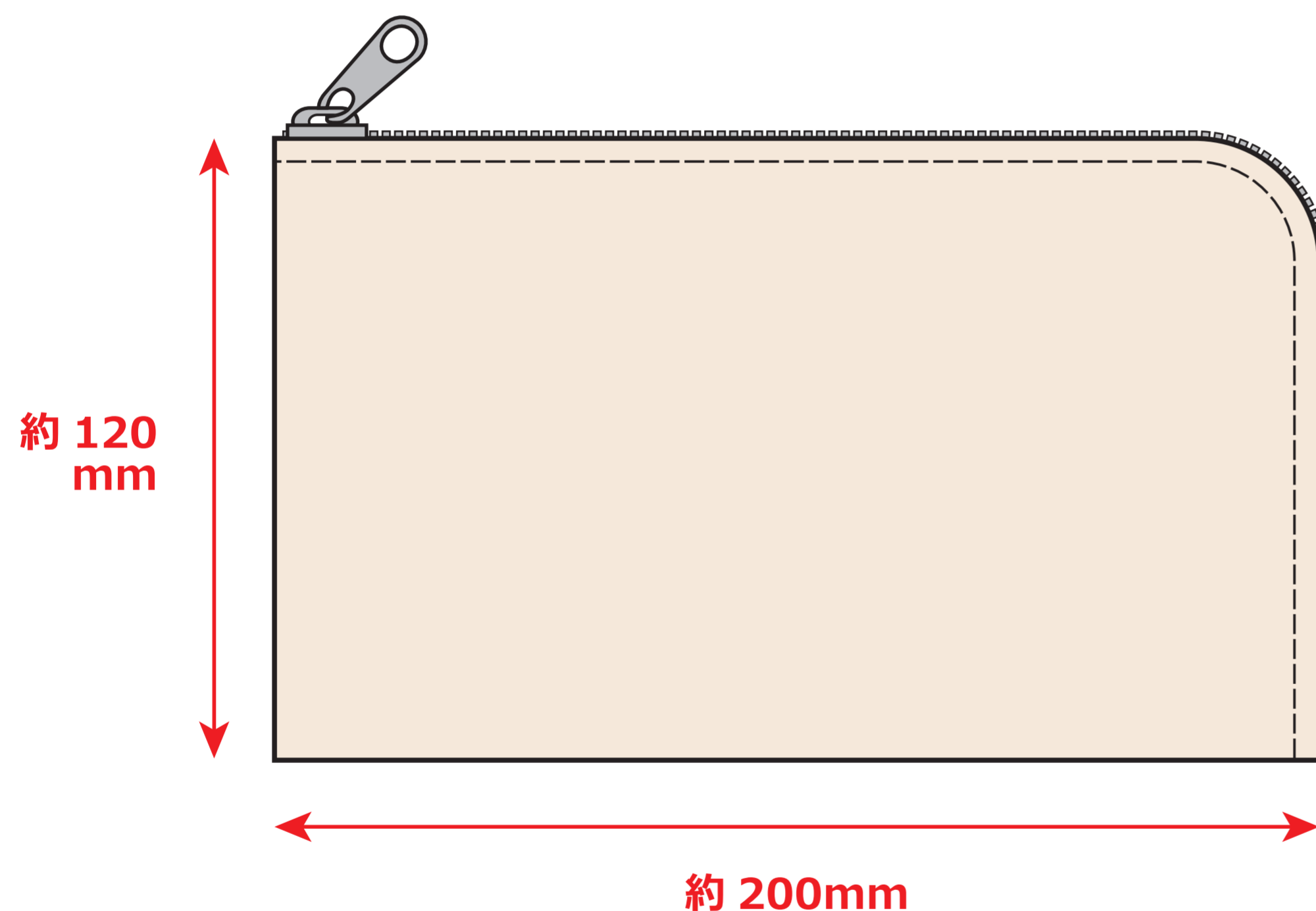


【表面】



印刷方式：インクジェット印刷

商品サイズ：

約 W200×H120×D10mm

デザインスペースサイズ：

約 W160×H90mm

※ガイド内がデザインスペースとなります。
デザインはガイドラインの内側に収めてください。ガイドから多少オーバーしても印刷は可能ですが、オーバーする箇所は印刷に欠けが出る可能性がございます。

※こちらの商品は既に縫製済みのポーチに直接印刷する為、オーバープリントとなるようなデザインには対応できません。

※白色は基本使用できません。

どうしても白色を入れる必要がある場合は対応いたしますが、単価が上がりますので、別途お見積もりを出させていただきます。